

SUNNY ISLAND 4.4M / 6.0H / 8.0H OFF-GRID ÉS ON-GRID ALKALMAZÁSOKHOZ



SI4.4M-13 / SI6.0H-13 / SI8.0H-13



Kommunikatív

- Sunny Portal powered by ennexOS
- Kommunikáció Ethernet-en keresztül
- Üzembe helyezés WLAN-on keresztül
- Webconnect
- Optimalizált adatnaplózás

Megbízható

- 5 + 5 év garancia
- Nagyfokú túlterhelhetőség
- IP54 a szélsőséges környezetben való megbízható működésért

Rugalmas

- Saját fogyasztási rendszerekhez, tartalékáram-rendszerekhez és szigetüzemű rendszerekhez
- Egy- és háromfázisú rendszerekhez
- Modulárisan bővíthető

- Különböző gyártók ólomakkumulátoraihoz és engedélyezett Li-ion akkumulátoraihoz

SUNNY ISLAND 4.4M / 6.0H / 8.0H

Megbízható és sokoldalú – kezelése szinte magától értetődik

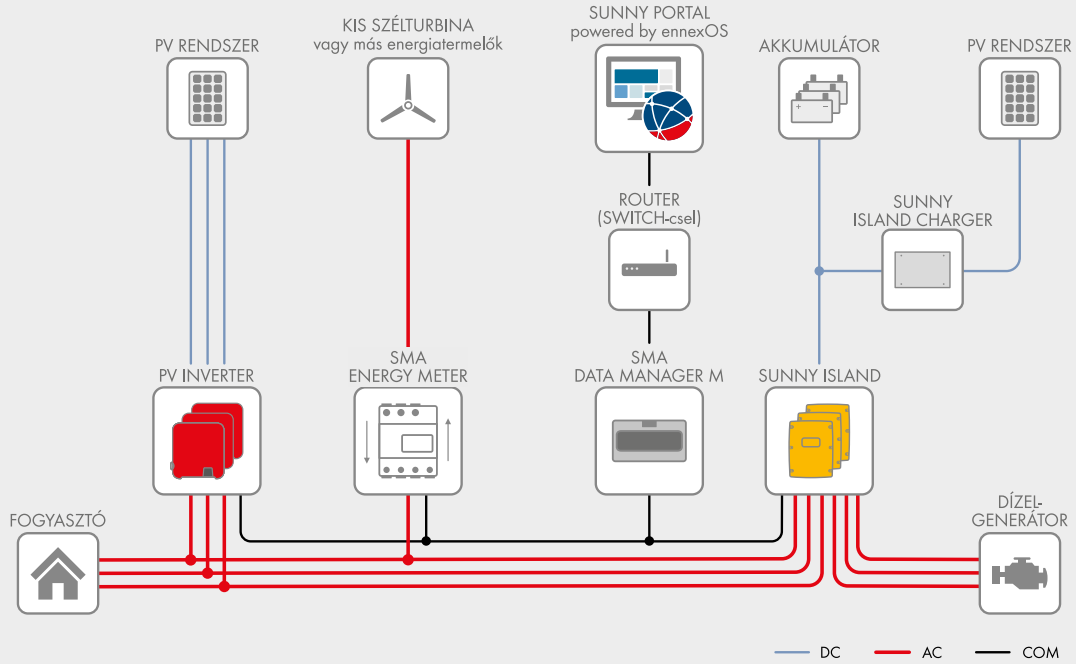
Akár hálózattól távoli helyeken, akár otthonában az elektromos hálózaton: a Sunny Island akkumulátoros inverter on- és off-grid berendezésekben is megállja a helyét. A felhasználók a világszerte több mint 100 000 Sunny Island telepítéséből nyert tapasztalatunkból profitálnak. Az integrált webes interfésznek és a szabványos WLAN és Ethernet interfészeknek köszönhetően a Sunny Island 4.4M / 6.0H / 8.0H egyszerűen üzembe helyezhető és konfigurálható okostelefonról vagy tabletről. Az SMA Flexible Storage System központi elemeként a Sunny Island ideiglenesen tárolja az akkumulátorban a saját termelésű áramot, ezáltal a nap 24 órájában lehetővé teszi a napáram használatát.

A magas védelmi osztály, a széles hőmérséklet-tartomány és az extrém túlterhelhetőség az összes alkalmazásban mindenkor gondoskodik a szükséges biztonságról. Az intelligens terhelés- és energiaszabályozás kritikus helyzetekben is szavatolja a működést.

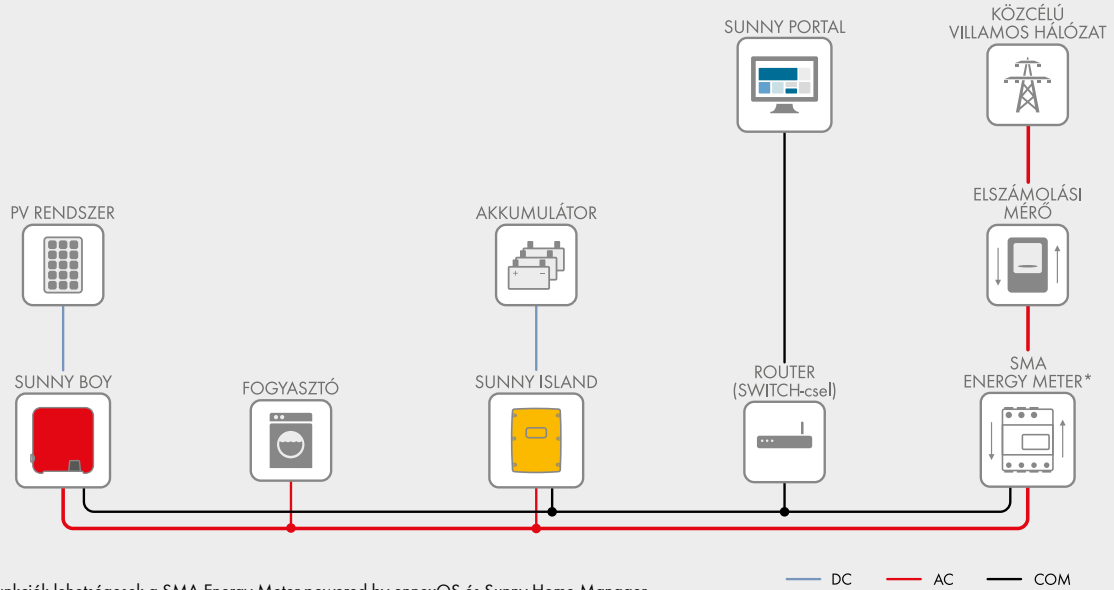
A Sunny Island rendkívül sokoldalú – és mindez 10 év garanciával társul*.

*) a Sunny Portal-on történő regisztráció esetén

Háromfázisú off-grid rendszer

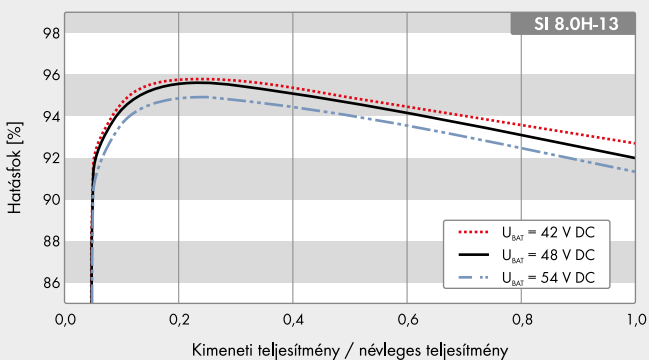


Egyfázisú on-grid rendszer

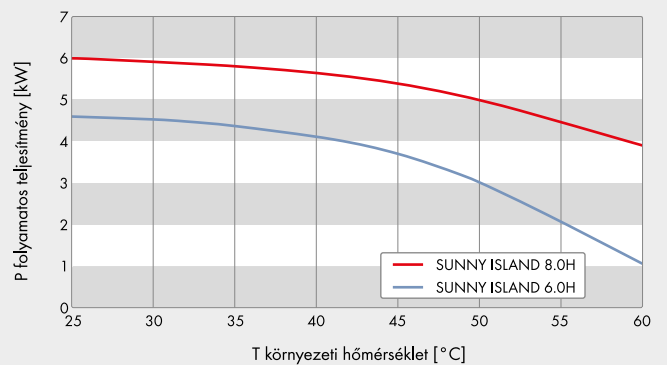


* További funkciók lehetségesek a SMA Energy Meter powered by ennexOS és Sunny Home Manager

Hatásfokgörbe



Teljesítmény-hőmérséklet-görbe



Műszaki adatok	Sunny Island 4.4M	Sunny Island 6.0H	Sunny Island 8.0H
Működtetés közcélú hálózatról vagy generátorról			
Névleges hálózati feszültség / váltakozó áramú feszültségtartomány	230 V / 172,5 V – 264,5 V		
Névleges hálózati frekvencia / megbízható frekvenciatartomány	50 Hz / 40 Hz – 70 Hz		
Maximális váltakozó áram saját fogyasztás optimalizálása esetén (hálózati üzem)	14,5 A	20 A	26 A ⁶⁾
Maximális váltakozó áramú látszólagos teljesítmény saját fogyasztás optimalizálása esetén (hálózati üzem)	3,3 kVA	4,6 kVA	6 kVA ⁶⁾
Maximális bemeneti váltakozó áram	50 A	50 A	50 A
Maximális bemeneti váltakozó áramú teljesítmény	11 500 W	11 500 W	11 500 W
Beállítható eltolási tényező	0,8 túlgerjesztett ... 0,8 alulgerjesztett		
Szigetüzem vagy tartalékáramú üzem			
Névleges hálózati feszültség / váltakozó áramú feszültségtartomány	230 V / 202 V – 253 V		
Névleges frekvencia / frekvenciatartomány (beállítható)	50 Hz / 45 Hz – 65 Hz		
Névleges teljesítmény (Unom, f _{nom} / 25 °C / cos φ = 1)	3300 W	4600 W	6000 W
Váltakozó áramú teljesítmény 25 °C-on, 30 percig / 5 percig / 3 mp-ig	4400 W / 4600 W / 5500 W	6000 W / 6800 W / 11000 W	8000 W / 9100 W / 11000 W
Váltakozó áramú teljesítmény tartósan 45 °C-on	3000 W	3700 W	5430 W
Névleges áram / maximális kimeneti áram (csúcs)	14,5 A / 60 A	20 A / 120 A	26 A / 120 A
Kimeneti feszültség harmonikus torzítása / teljesítménytényező névleges teljesítménynél	< 5 % / -1 től +1	< 1,5 % / -1 től +1	< 1,5 % / -1 től +1
Akkumulátor egyenáramú bemenete			
Névleges bemeneti feszültség / egyenáramú feszültségtartomány	48 V / 41 V – 63 V	48 V / 41 V – 63 V	48 V / 41 V – 63 V
Maximális akkumulátor-töltőáram / egyenáramú névleges töltőáram / névleges kisütő egyenáram	75 A / 63 A / 75 A	110 A / 90 A / 103 A	140 A / 115 A / 130 A
Akkumulátortípus / akkumulátorkapacitás (tartomány)	Li-ion ¹⁾ , FLA, VRLA / 100 Ah – 10000 Ah (ólom); 50 Ah – 10000 Ah (Li-ion)		
Töltésszabályozás	IUoU töltési karakterisztika automatikus teljes töltéssel és kiegyenlítő töltéssel		
Hatásfok / a készülék saját fogyasztása			
Maximális hatásfok	95,5 %	95,8 %	95,8 %
Üresjáratú fogyasztás / készenlét	18 W / 6,8 W	25,8 W / 6,5 W	25,8 W / 6,5 W
Védőberendezés (készülék)			
Váltakozó áramú rövidzár / váltakozó áramú túlterhelés	● / ●		
Fordított egyenáramú polaritás elleni védelem / egyenáramú biztosító	- / -		
Túl magas hőmérséklet / akkumulátor-mélykisütés	● / ●		
Túl feszültségi kategória az IEC 60664-1 szerint	III		
Általános adatok			
Méretetek (Sz / Ma / Mé)	467 mm / 612 mm / 242 mm (18,4 inch / 21,1 inch / 9,5 inch)		
Súly	44 kg (97 lb)	63 kg (138,9 lb)	63 kg (138,9 lb)
Üzemi hőmérsékleti tartomány	-25 °C – +60 °C (-13 °F – +140 °F)		
Érintésvédelmi osztály az IEC 62103 szerint	I		
Klímaosztály az IEC 60721 szerint	3K6		
Védettség az IEC 60529 szerint	IP54		
RoHS-III szabványnak megfelelő	●		
Felszereltség / funkció			
WLAN, Speedwire / Webconnect / SI-SYSCAN (Multicluster)	● / ● / -	● / ● / ○	● / ● / ○
Közvetlen kapcsolat a Sunny Portal a Webconnect	●		
Sunny Portal powered by ennexOS az SMA Data Manager M vagy L-en keresztül	●		
Micro SD memóriakártya bővített adatnaplózáshoz	○		
Kijelzés okostelefonról, tabletről, laptopról / többfunkciós relé	● / 2		
Háromfázisú rendszerek (forgómezővel) ²⁾ / tartalékáram funkció	● / ●		
Töltési állapot számítása / teljes töltés / kiegyenlítő töltés	● / ● / ●		
Akkumulátor-hőérzékelő / kommunikációs vezetékek	○ / ●		
Tanúsítványok és jóváhagyások	www.SMA-Solar.com		
Fedél színe sárga / alumínium fehér	○ / ○		
Garancia: 5 / 10 év	● / ● ³⁾		
Off-grid alkalmazásokhoz			
Átkapcsolási idők biztonsági mentési módban (kapcsolható doboz vagy MC doboz nélkül) ⁴⁾	-	0 ms (nagy ellenállás) / 20 ms (alacsony ellenállás)	
Automatikus forgómező-felismerés / generátortámogatás	● / ●		
Párhuzamos kapcsolás / Multicluster	- / -	● / ●	● / ●
Integrált lágyindítás	●		
Tartozékok			
Off-grid alkalmazásokhoz			
Multicluster doboz: MC-BOX-6.3 / MC-BOX-12.3 / MC-BOX-36.3	○		
Akkumulátorbiztosító ⁵⁾	○		
Sunny Island Charger SIC50-MPT ⁵⁾ / SI Charger Piggy Back SIC-PB ⁵⁾	○ / ○		
Data Manager M	○		
On-grid alkalmazásokhoz			
Sunny Home Manager / SMA Energy Meter	○ / ○		
átkapcsoló berendezés tartalékáramhoz ⁵⁾	○		
Típusnév	SI4.4M-13	SI6.0H-13	SI8.0H-13

● Szériafelszereltség ○ opcionális – nem elérhető Az összes specifikáció állapota: 2020/09

1) Lásd www.SMA-Solar.com: „List of Approved Batteries” 2) 3 x Sunny Island 3) a Sunny Portal-on történő regisztráció esetén 4) Lásd www.SMA-Solar.com: „Switchovertime-T1-en-11 | Version 1.1”

5) Beszerzés külső beszállítón keresztül 6) különböző korlátozások az országspecifikus paraméterek függvényében (pl. VDE-AR-N 4105:2018= 4,6 kVA és 20 A)

SUNNY PORTAL powered by ennexOS

Az energiamérleg és a rendszer elemzése egy pillanat alatt

