

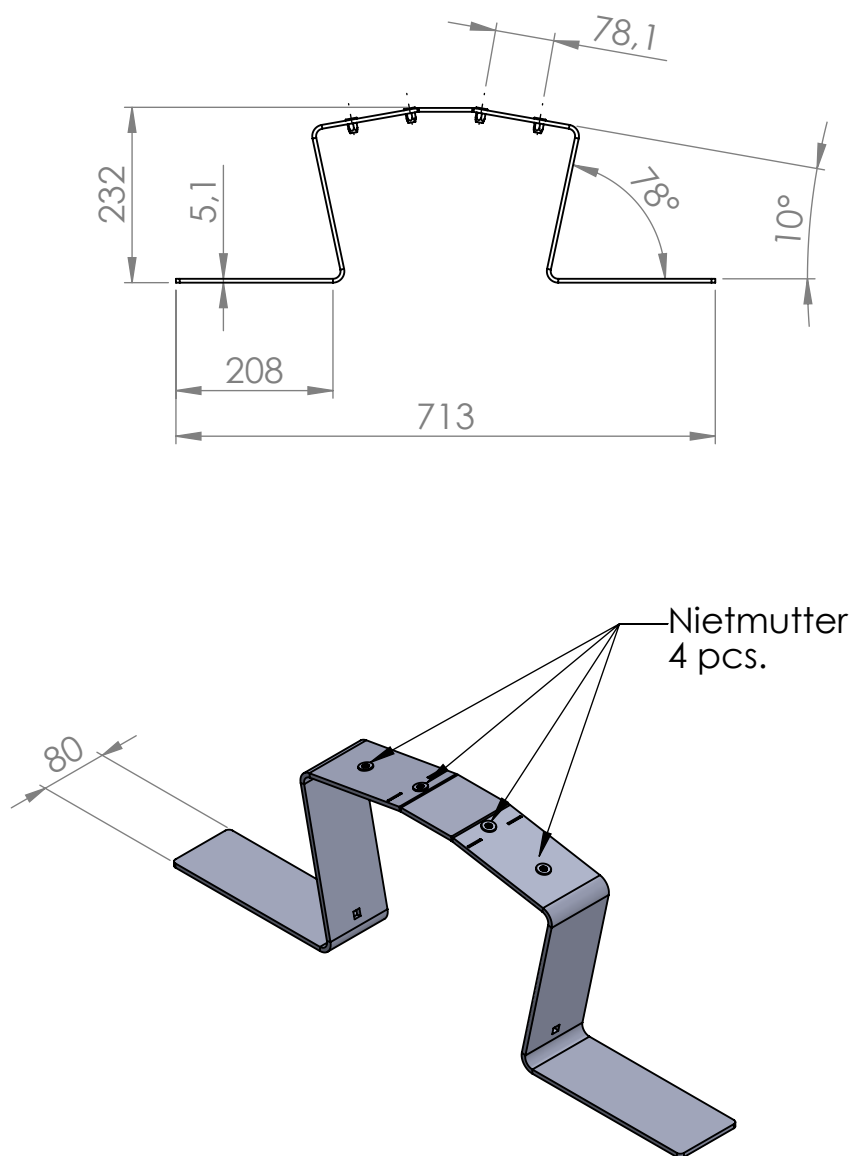
A

B

C

D

E



Uwagi/Bemerkungen:

Obróbka powierzchni/
Oberfläche:Ogólna tolerancja/
Zu.Abw:

Tel. + 48-32-346-17-60
ul. Kluczborska 29
41-508 Chorzów
e-mail: alumero@alumero.pl

Wersję elektroniczną sporządził/
Elektronische Form erstellt von:

Szymon Pluta

Nr rys./Zg.-Nr.:

8_2_09_21V

Format/Format:

A4

Rysunek zatwierdził/
Zeichnung freigegeben:

~

Nazwa rysunku/Benennung:

~

Indeks/index:

A

Data/Datum:

12.10.2020

Waga/Gewicht:

~

Wykończenie/Bearbeitung:

~

Materiał/Material:

Skala/Maßstab:

2:15

F